

平成 30 年度 大妻中野中学校 第 1 回アドバンスト入試

(2月1日午前 問題用紙)

理 科

受験上の注意

- (1) この問題用紙は表紙を含めて7ページあります。
- (2) 試験開始後ただちにページ数を確認してください。
- (3) 問題用紙・解答用紙それぞれに受験番号と座席番号と氏名を忘れずに記入してください。
受験番号と座席番号は算用数字で記入してください。
- (4) 試験時間は30分です。
- (5) 解答は全て解答用紙に記入してください。
- (6) この試験は50点満点です。

受験 番号	番	氏名	
座席 番号	番		

1. 次の図1～図5のように、いろいろな長さのまっすぐな棒を水平につりあわせました。次の問いに答えなさい。ただし、糸、棒、定かっ車、動かっ車、ばねの重さは考えないものとします。

問1 棒の左側につるされているおもりの重さは何gですか。

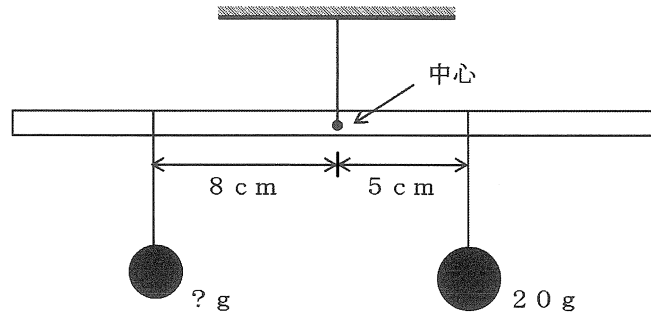


図1

問2 棒の右側につるされているおもりの重さは何gですか。

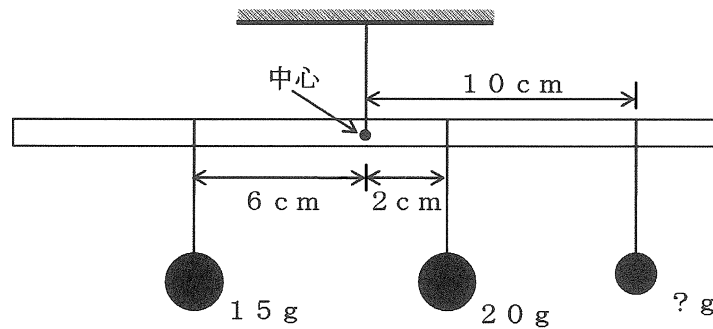


図2

問3 定かっ車の左側につるされているおもりの重さは何gですか。

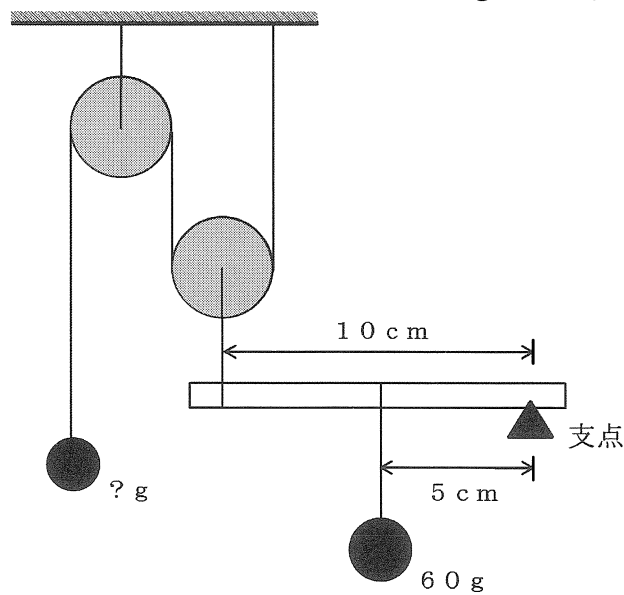


図3

問4 ばねにかかる重さは何gですか。

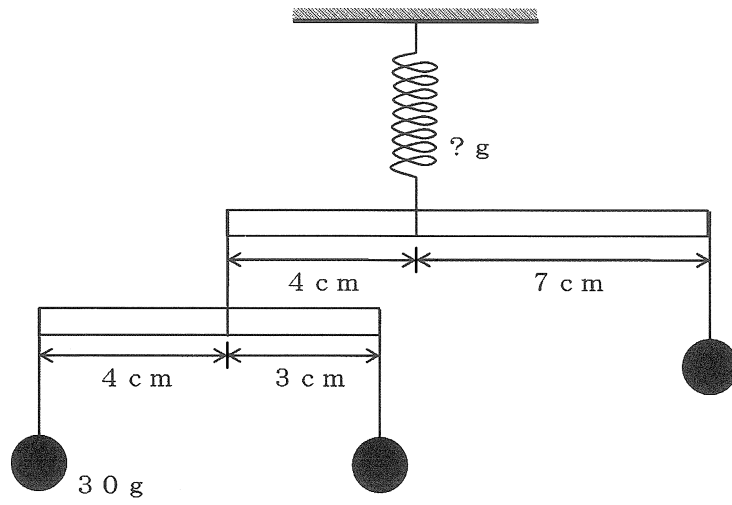


図4

問5 図5のXの長さは何cmですか。

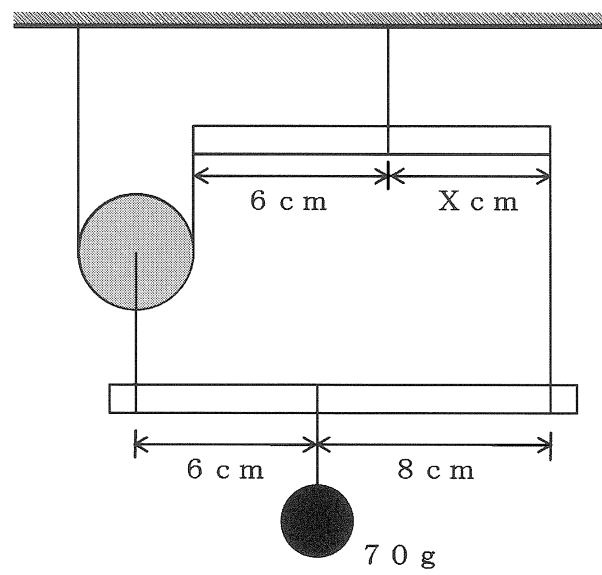


図5

2. 水はいろいろな物質を溶かします。水100gに物質を溶かすとき、水の温度が変わると溶ける量が変わります。次の問いに答えなさい。ただし、答えが割り切れない場合は、小数第1位を四捨五入し、整数で答えなさい。

問1 一般に水の温度を高くした場合、溶ける物質の量は、固体の場合と気体の場合ではそれぞれどうなりますか。(ア)～(ケ)から正しいものを1つ選び、記号で答えなさい。

	固 体	気 体
(ア)	多くなる	多くなる
(イ)	多くなる	少なくなる
(ウ)	多くなる	変わらない
(エ)	少なくなる	多くなる
(オ)	少なくなる	少なくなる
(カ)	少なくなる	変わらない
(キ)	変わらない	多くなる
(ク)	変わらない	少なくなる
(ケ)	変わらない	変わらない

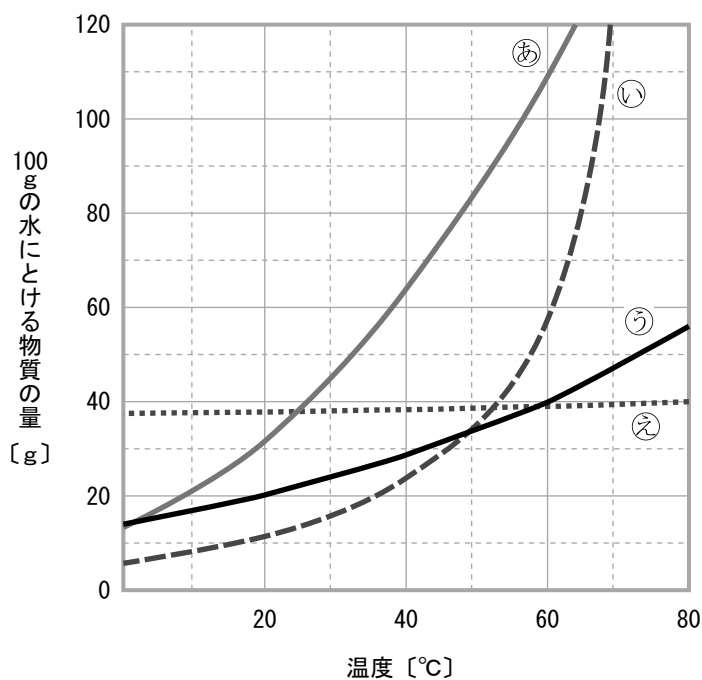
問2 物質Aは60℃の水100gに、最大36gまで溶けます。60℃の水50gに、物質Aは最大何gまで溶けますか。

問3 60℃の水に、物質Aを溶けるだけ溶かした水溶液100gの中には、物質Aは何g溶けていますか。

問4 物質Aは20℃の水100gに7g溶けます。問3の水溶液の温度を20℃まで下げたところ、結晶が出てきました。出てきた結晶は何gですか。(ア)～(エ)から最も近いものを1つ選び、記号で答えなさい。

(ア) 11g (イ) 19g (ウ) 21g (エ) 29g

下のグラフは、水100gに溶ける物質の量と温度との関係を表したものです。



問5 水50gに物質④を溶けるだけ溶かしたところ、67gの水溶液ができました。このときの水の温度は何°Cですか。

問6 60°Cの水に物質Bを溶けるだけ溶かした水溶液100gの温度を、20°Cまで下げたところ、37gの物質Bの結晶が出てきました。物質Bは上のグラフのどれですか。④～⑥から正しいものを1つ選び、記号で答えなさい。

問7 温度を下げると物質Aが結晶となって出てきます。その容器全体の重さはどうなりますか。(ア)～(ウ)から正しいものを1つ選び、記号で答えなさい。

- (ア) 軽くなる。
- (イ) 重くなる。
- (ウ) 変わらない。

3. 下の図1、図2を見て、次の問いに答えなさい。ただし、月・金星・木星は日没後には、はっきりと見えるものとします。

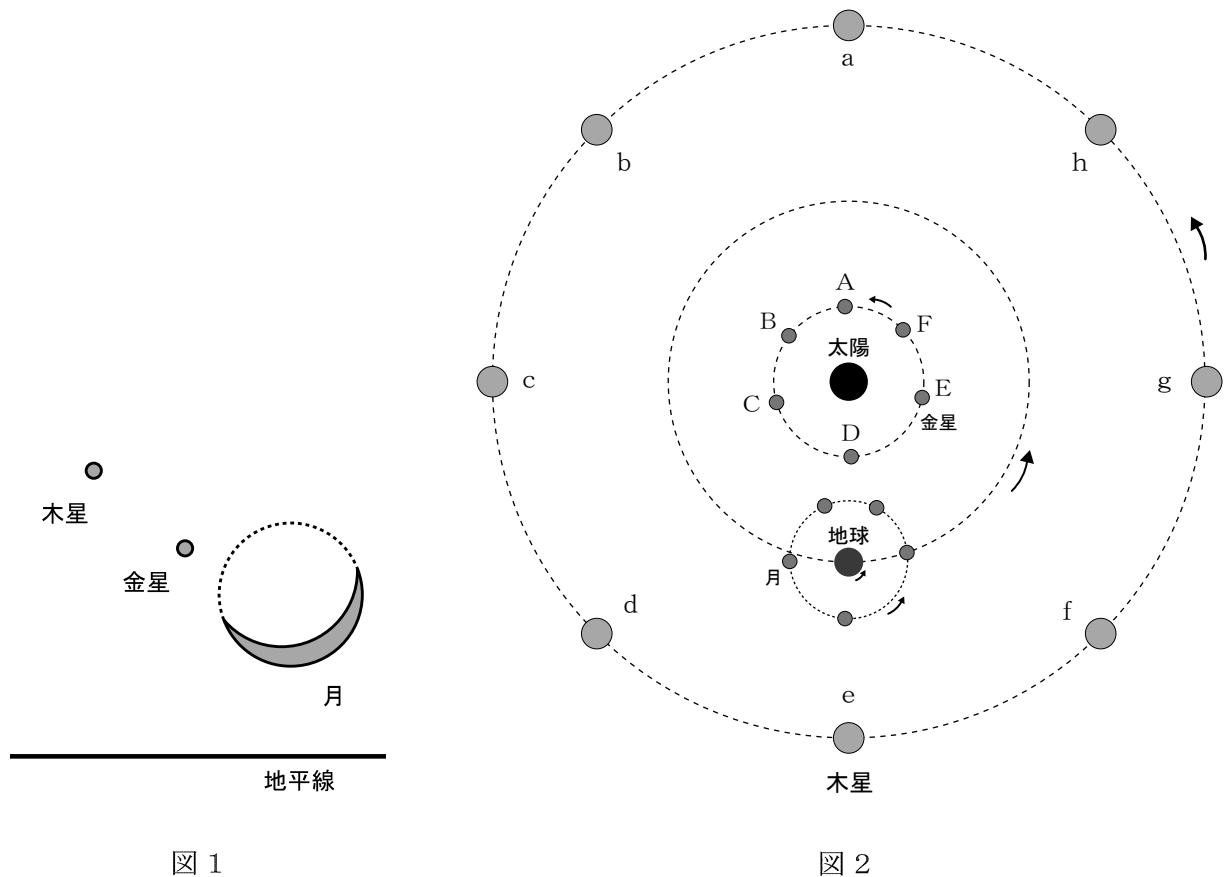


図1

図2

問1 図1の月は、どの時刻にどの方向に見えますか。(ア)～(カ)から正しいものを1つ選び、記号で答えなさい。

- (ア) 明け方、西の空に見える。
- (イ) 明け方、東の空に見える。
- (ウ) 夕方、西の空に見える。
- (エ) 夕方、東の空に見える。
- (オ) 真夜中、西の空に見える。
- (カ) 真夜中、南の空に見える。

問2 図1の月について、数日後の見え方について(ア)～(エ)から正しいものを1つ選び、記号で答えなさい。

- (ア) 形はだんだんと上弦の半月に近づき、月の見える時間は長くなる。
- (イ) 形はだんだんと上弦の半月に近づき、月の見える時間は短くなる。
- (ウ) 形はだんだんと新月に近づき、月の見える時間は長くなる。
- (エ) 形はだんだんと新月に近づき、月の見える時間は短くなる。

問3 月について、間違っているものを (ア) ~ (エ) から1つ選び、記号で答えなさい。

- (ア) 月の表面には、いん石のぶつかった跡であるクレーターが多数ある。
- (イ) 月には、地球にあるような大気がない。
- (ウ) 月は、小惑星が原始地球にぶつかったとき、地球からわかれてできた。
- (エ) 月は、地球にいつも同じ面を向けているため、自転していない。

問4 図1の金星・木星の位置として、正しい組み合わせは図2のどれですか。(ア) ~ (ク) から1つ選び、記号で答えなさい。

- (ア) A、a (イ) A、b (ウ) B、d (エ) C、b
- (オ) D、e (カ) E、g (キ) E、h (ク) F、f

問5 木星が同じ時刻に同じ方向に見えるのは、およそ何ヶ月後ですか。(ア) ~ (カ) から正しいものを1つ選び、記号で答えなさい。ただし、木星が太陽のまわりを1周する時間(公転周期)は約12年とします。

- (ア) 約1ヶ月後 (イ) 約6ヶ月後 (ウ) 約11ヶ月後
- (エ) 約12ヶ月後 (オ) 約13ヶ月後 (カ) 約18ヶ月後

問題は以上です。

