

平成29年度 大妻中野中学校 コア選抜入学試験

問題用紙

(第1回 2月1日午前)

理 科

受験上の注意

- (1) この問題用紙は表紙を含めて全部で7ページあります。
- (2) 試験開始後ただちにページ数を確認して下さい。
- (3) 問題用紙・解答用紙それぞれに受験番号と座席番号と氏名を忘れずに記入して下さい。受験番号と座席番号は算用数字で記入して下さい。
- (4) 試験時間は30分です。
- (5) 解答はすべて解答用紙に記入して下さい。
- (6) この試験は50点満点です。

受 験 番 号	番	氏 名	
座 席 番 号	番		

1. 次の表1は、いろいろな物質の体積 60 cm^3 あたりの重さを表しています。ただし、物質①～⑤は水にとけない固体で、水は 1 cm^3 あたりの重さを 1 g とします。使用する糸とビーカーの重さは考えないものとし、次の問いに答えなさい。

表1

物質	60 cm^3 あたりの重さ [g]
①	180
②	90
③	54
④	30
⑤	15

問1 物質①の 1 cm^3 あたりの重さは何gですか。

問2 物質①～⑤を水の中にそれぞれ入れたところ、水に浮かぶものはどれですか。物質①～⑤からすべて選び、番号で答えなさい。

問3 図1のように、体積 60 cm^3 の物質②をビーカーの水の中に入れました。このとき、物質②に押しのけられた水の重さは何gですか。

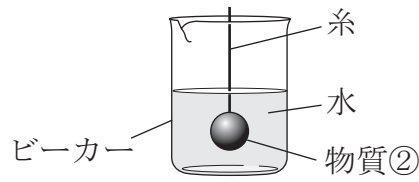


図1

問4 図2のように、体積 60 cm^3 の物質②をばねばかりにつるして、ビーカーの水の中に入れました。ばねばかりで重さをはかると何gですか。ただし、物体を水の中に入れたとき、その物体が押しのけた水の重さの分だけ軽くなるということが知られています。

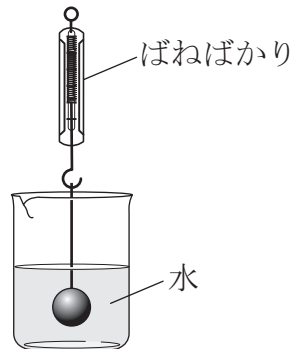


図2

問5 図3のように、体積 60 cm^3 の物質②をばねばかりにつるして、 500 g の水の中に入れました。このとき台ばかりの示す重さは何gですか。

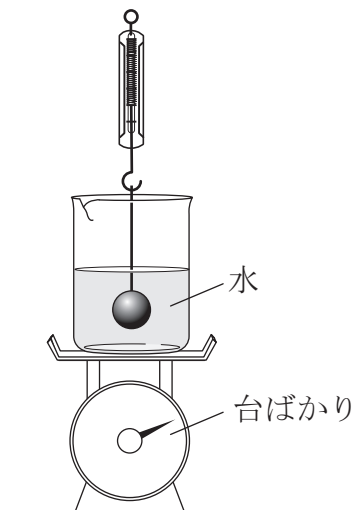


図3

2. 次の問いに答えなさい。

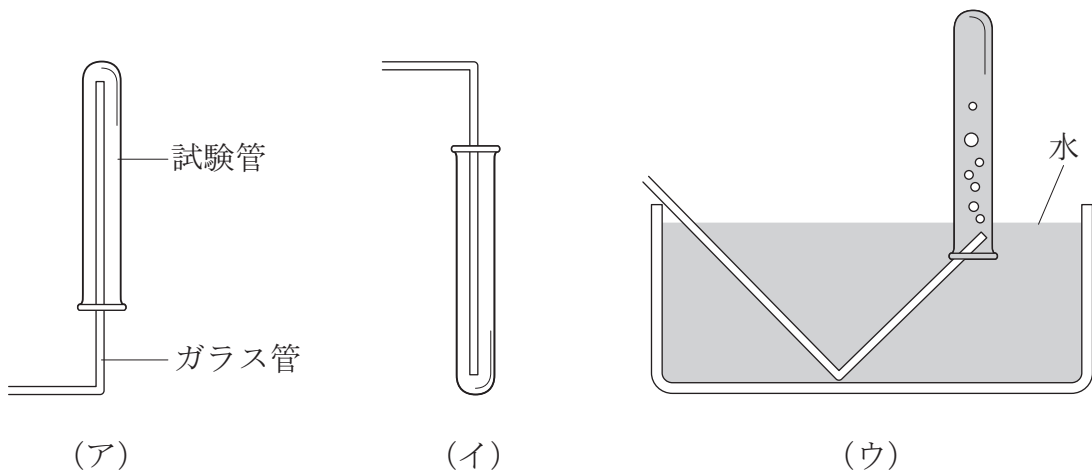
問1 過酸化水素水に二酸化マンガンを加えると発生する気体は何ですか。(ア)～(オ)から正しいものを1つ選び、記号で答えなさい。

- (ア) 塩素 (イ) アンモニア (ウ) 水素 (エ) 酸素 (オ) 過酸化水素

問2 次のうち、二酸化炭素を含む物質はどれですか。(ア)～(オ)から正しいものを2つ選び、記号で答えなさい。

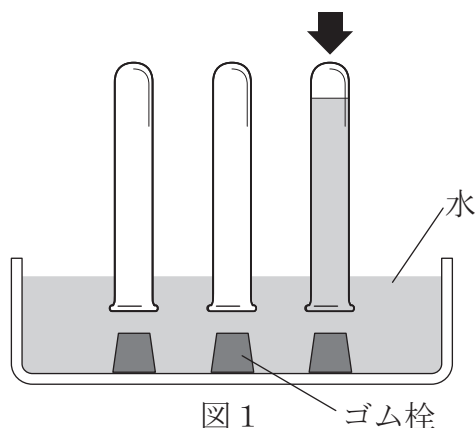
- (ア) 砂とう (イ) 酢 (ウ) 炭酸飲料 (エ) ドライアイス (オ) 輪ゴム

問3 アンモニア水を加熱して、発生したアンモニアを試験管に集めます。アンモニアを集める方法として適切なものはどれですか。(ア)～(ウ)から正しいものを1つ選び、記号で答えなさい。



問4 酸素が入った試験管、アンモニアが入った試験管、水素が入った試験管にそれぞれゴム栓で栓をし、水中でこれらのゴム栓を外したところ、図1のようになりました。矢印で示した最も水面が上昇した試験管に入っていた気体はどれですか。(ア)～(ウ)から正しいものを1つ選び、記号で答えなさい。

- (ア) 酸素 (イ) アンモニア (ウ) 水素



問5 うすい塩酸の入ったビーカーとアンモニア水が入ったビーカーと食塩水が入ったビーカーがあります。この3つのビーカーの中から1つの操作でうすい塩酸の入ったビーカーを見つけ出す方法はどれですか。(ア)～(オ)から正しいものを1つ選び、記号で答えなさい。

- (ア) 銅板を各ビーカーの中に入れる。
(イ) 少量のフェノールフタレイン溶液を各ビーカーの中に入れる。
(ウ) 赤色リトマス試験紙に各ビーカーの水溶液をつける。
(エ) 青色リトマス試験紙に各ビーカーの水溶液をつける。
(オ) 電気が流れるかどうかを調べる。

問6 BTB溶液を加えた50 mLのうすい塩酸が入ったビーカーに、水酸化ナトリウム水溶液を加えていくと60 mL加えたところで完全に中和しました。このうすい塩酸40 mLを完全に中和させるために、この水酸化ナトリウム水溶液は何mL必要ですか。

3. タンポポの生活やそれを使った実験について、次の問いに答えなさい。

問1 花の説明について (ア) ~ (エ) から正しいものを1つ選び、記号で答えなさい。

- (ア) 夏から秋にかけて成長し、秋に花をつける。
- (イ) ホトケノザと同じ仲間なので花のつくりが似ている。
- (ウ) 小さな花が多く集まって1つの花のように見える。
- (エ) お花とめ花がそれぞれ別の^{かた}株につく。

問2 冬越しのしかたについて (ア) ~ (エ) から正しいものを1つ選び、記号で答えなさい。

- (ア) 地面の上に平らに広がる葉と、根で冬越しする。
- (イ) 葉や根はすべて枯れてしまうので種子だけで冬越しする。
- (ウ) 葉はすべて枯れてしまうので根で冬越しする。
- (エ) 冬も枯れないのでつぼみをつけて冬越しする。

問3 図1のように試験管を2本用意しました。それぞれの試験管に次のような準備をしました。そして石灰水^{かい}を使って試験管の中の気体を調べました。次の(1)、(2)の問いに答えなさい。

試験管A タンポポの葉を入れ、ストローで息を吹き込んでゴム栓をした。

試験管B ストローで息を吹き込んでゴム栓をした。

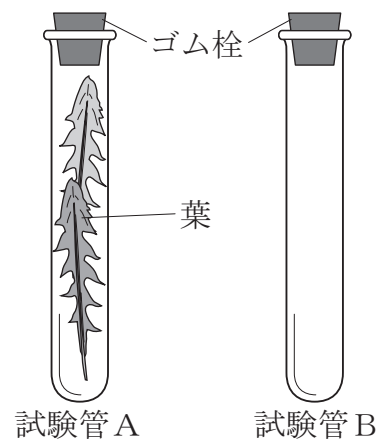


図1

(1) 試験管にストローで息を吹き込む理由は何ですか。(ア) ~ (エ) から正しいものを1つ選び、記号で答えなさい。

- (ア) 試験管の中に酸素を入れるため。
- (イ) 試験管の中に二酸化炭素を入れるため。
- (ウ) 試験管の中に葉が枯れないように水蒸気を入れるため。
- (エ) 試験管の中の温度を高くするため。

(2) 試験管AとBを日光に1時間当てた後に石灰水を入れ、ふたたびゴム栓をして振ったところ試験管Bの石灰水だけが白くにごりました。この実験結果から試験管Aではどのようなはたらきがおきたでしょうか。(ア)～(エ)から正しいものを1つ選び、記号で答えなさい。

- (ア) 光合成より呼吸によって出入りする気体のほうが多いので二酸化炭素が放出された。
- (イ) 光合成より呼吸によって出入りする気体のほうが多いので酸素が放出された。
- (ウ) 呼吸より光合成によって出入りする気体のほうが多いので二酸化炭素が吸収された。
- (エ) 呼吸より光合成によって出入りする気体のほうが多いので酸素が吸収された。

問4 新しい試験管を用いて、タンポポの葉が呼吸をしていることを石灰水を使って調べようと思います。どのような実験をすればよいですか。(ア)～(エ)から正しいものを1つ選び、記号で答えなさい。ただし、次のことがあらかじめ調べられています。

- ストローで息を吹き込んだ2本の試験管にゴム栓をして、日光が良く当たるところと暗室にそれぞれ置きました。数時間後、2本の試験管に石灰水を入れ、ふたたびゴム栓をして振ったところどちらも石灰水が白くにごりました。
- 空気を入れた2本の試験管にゴム栓をして、日光が良く当たるところと暗室にそれぞれ置きました。数時間後、2本の試験管に石灰水を入れ、ふたたびゴム栓をして振ったところどちらも石灰水は変化しませんでした。

- (ア) ストローで息を吹き込んだ試験管にタンポポの葉を入れ、暗室に数時間置いたものを調べる。
- (イ) 空気を入れた試験管にタンポポの葉を入れ、暗室に数時間置いたものを調べる。
- (ウ) 空気を入れた試験管にタンポポの葉を入れ、日光に数時間当てたものを調べる。
- (エ) 石灰水では呼吸のはたらきを調べることはできない。

以上

