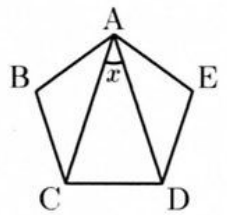


1. 次の にあてはまる数を求めなさい。

(1) $1\frac{1}{2} \div 3 + \left(\frac{1}{3} - \frac{1}{4}\right) \div \frac{1}{6} = \text{$

(2) 1.5 l のジュースを 5 人に 2.5 dl ずつ配ると, ml 残ります。

(3) 右の図の正五角形 ABCDE で, 角 x の大きさは 度です。



(4) 10% の食塩水 270 g に食塩 30 g を加えると, % の食塩水ができます。

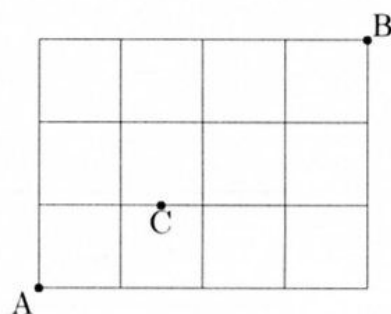
(5) A さんと B さんがそれぞれお金を持っていて, A さんのお金は B さんのお金の 7 倍です。A さんが B さんに 100 円渡すと, A さんのお金は B さんのお金の 3 倍になります。100 円渡す前の A さんのお金は 円です。

(6) ある高校の 2 年 5 組には 40 人の生徒がいます。このクラスで, 数学が好きな生徒は 34 人, 英語が好きな生徒は 28 人です。また, 英語は好きだけど数学は好きでない生徒は 3 人です。数学も英語も両方好きでない生徒は 人です。

2. 右の図のように直角に交わっている道があります。遠回りをしないで, A から B に行くことを考えます。このとき, 次の問に答えなさい。

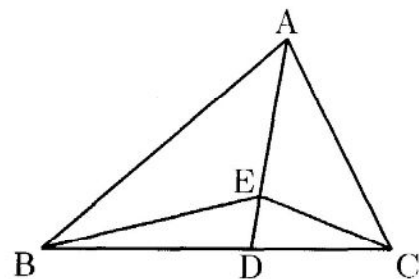
(1) A から B に行く行き方は何通りありますか。

(2) C を通らないで, A から B に行く行き方は何通りありますか。

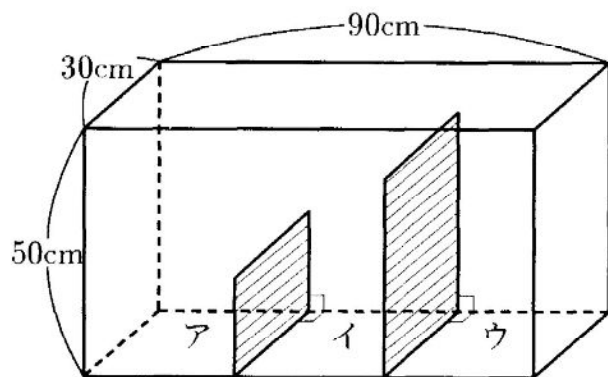


3. 右の図の三角形で、 $BD : DC = 3 : 2$ 、 $AE : ED = 3 : 1$ です。
このとき、次の間に答えなさい。

- (1) 三角形 ABC と三角形 ADC の面積の比を最も簡単な整数の比で答えなさい。
- (2) 三角形 ABE と三角形 EBC の面積の比を最も簡単な整数の比で答えなさい。

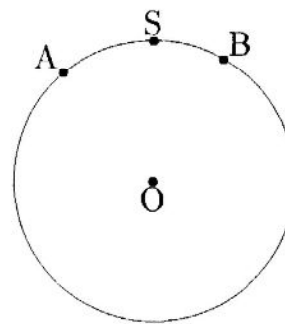


4. 右の図のように、うちのりが、たて 30 cm、横 90 cm、高さ 50 cm の直方体の水そうの底の部分が仕切りでア、イ、ウに分かれています。ア、イ、ウの3つの部分の底の面積は同じで、アとイの間の仕切りの高さは 20 cm、イとウの間の仕切りの高さは 40 cm とします。ただし、仕切りの厚みは考えないものとします。
この水そうに、アの部分の真上にある蛇口から、毎分 1000 cm^3 の割合で水を入れました。
このとき、次の間に答えなさい。



- (1) イの部分で測った水面の高さが 10 cm になるのは何分後ですか。
- (2) 90 分後、ウの部分で測った水面の高さは何 cm ですか。

5. 1 周 720 m の円形をした池のまわりを、A 君と B 君が S の位置から同時に出発して、A 君は分速 80 m、B 君は分速 40 m で反対の方向に 30 分間歩きます。池の中心を O、A 君、B 君のいる位置をそれぞれ A、B としたとき、次の間に答えなさい。



- (1) 2 人が最初に出会うのは出発してから何分後ですか。
- (2) 3 点 A、O、B がこの順に一直線上に並ぶときが何回かあります。歩いてから 2 回目に一直線上に並ぶのは、出発してから何分後ですか。

6. 次のように、1 が 1 個、2 が 2 個、3 が 3 個、... という規則で並んだ数の列があります。

1, 2, 2, 3, 3, 3, 4, 4, 4, 4, 5, 5, 5, 5, 5, 6, 6, 6, 6, 6, 6, ...

(1) 下の表をもとに、この数の列の 2007 番目の数はいくつかを答えなさい。

A	60	61	62	63	64	65
$1 + 2 + 3 + \dots + A$ の値	1830	1891	1953	2016	2080	2145

(2) 下の表をもとに、この数の列の 1 番目から 2007 番目を全て足すといくつになるか答えなさい

A	60	61	62	63	64	65
$1 \times 1 + 2 \times 2 + 3 \times 3 + \dots + A \times A$ の値	73810	77531	81375	85344	89440	93665

- ※・解答はすべて解答欄に記入すること。
- ・解答用紙の余白は計算に使用してもよい。

問 番	題 号	解 答 欄	この欄には 記入しないこと	
1	(1)	1		
	(2)	250 ml		
	(3)	36 度		
	(4)	19 %		
	(5)	700 円		
	(6)	3 人		
2	(1)	35 通り		
	(2)	23 通り		
3	(1)	5 : 2		
	(2)	9 : 5		
4	(1)	27 分後		
	(2)	20 cm		
5	(1)	6 分後		
	(2)	9 分後		
6	(1)	63		
	(2)	84777		

1.
5点×6=30点

2~5
小問=7
7点×10=70点

得 点	100
-----	-----